



SLK-RT990-5G

车载 5G CPE 路由器

产品手册

版本更新

版本: V1.0	2022.1.10
版本: V1.1	2023.3.7
版本: V1.2	2023.12.22

产品展示:



产品介绍:

SLK-RT990-5G 是赛诺联克推出的一款车规级 5G CPE 路由器，也适合应用在高低温，震动，防水等恶劣要求的环境。高性能 4 核 1.8GHZ CPU，8Gb RAM，4GB eMMC 存储；默认配置 1 路贴片 5G 模块，最多可选 2 路 5G 模块，支持双卡双待；具备 4 个自适应 10/100/1000M M12-A 型防水型 LAN/WAN 网口，可选一路为 100/1000M Base T1 接口；4 个 5G 防水型天线接口，2 个防水型 WIFI6 天线接口，1 个防水型独立 GPS 天线接口；1 个 M12-4 芯电源插口，支持 DC10-36V 供电；双 NANO 双卡插槽，可选 E-SIM 卡芯片，满足震动要求；优良的导热设计，超小尺寸，适应不同的安装条件。软件支持远程管理，远程重启，远程升级，远程飞行模式，远程信号状态查看，设备自组内网等功能。

已广泛应用于工业物联网产业链 M2M 的行业,如高铁、地铁、近海船舶、远洋船舶、重型卡车、挖掘机、户外作业矿车、工业自动化、户外监控、高速隧道、气象监控、煤炭、石化等领域。

产品特点:

- ✓ 四核高性能 CPU，主频高达 1.8GHZ
- ✓ 工业级 DDR3 内存 8Gb，4GB eMMC
- ✓ 1 路贴片 5G 模块，可选 2 路 5G 模块，双 NANO SIM 卡槽并支持 e-SIIM 卡
- ✓ 2 路 FAKRA 型 2*2MIMO 2.4G&5.8G 双频 WIFI6 天线接口，总速率高达 1800M/bps
- ✓ 4 路 M12-A 型 10/100/1000M 以太网防水型航空插头网口
- ✓ 1 路 100/1000M BASE-T1 接口可选
- ✓ 1 路独立多制式 GPS/GNSS/北斗,Galileo ,QZSS 导航接口可选
- ✓ 多种 5G 频段可选，支持 SA,NSA 组网模式
- ✓ 全铝机身，优良的导热设计，工作环境支持-45-85 度
- ✓ 电源支持 10-36VDC 输入，防反接，防浪涌保护
- ✓ 整机符合车规浪涌，震动，ESD 测试
- ✓ 整机防水等级 IP67

产品参数:

硬件架构	
CPU	四核 1.8GHZ CPU
	Each core has NEON SIMD DSP
	Dynamic frequency scaling 动态频率调整
	Secure boot 安全启动
RAM	DDR3 8Gb
eMMC	4GB
操作系统	LINUX 内核 4.4 版本, 支持 Docker 容器

订购型号: SLK-RT990-5G-A1/A2(CN) , 适应中国大陆地区		
5G 芯片	高通 SDX62	
5G 协议版本	3GPP Release 16	
频段支持	5G/4G/3G	
5G	Sub-6G	N1/28/41/78/79
4G	LTE-FDD	B1/3/5/8
4G	LTE-TDD	B34/38/39/40/41
3G	WCDMA	B1/8
MIMO	NR DL 4*4MIMO: n1/41/78/79	
	LTE DL 4*4MIMO: B1/41	
5G 组网模式	同时支持 SA 独立组网, NSA 非独立组网模式	
理论带宽	<ul style="list-style-type: none"> • NR SA 独立组网: Max. 2.5Gbps DL / Max. 900Mbps UL • NR NSA 非独立组网: Max. 3.5Gbps DL / Max. 555Mbps UL • LTE+: Max. 1.6Gbps DL / Max. 211Mbps UL • WCDMA: Max. 42Mbps DL / Max. 5.76Mbps UL 上述数值为理论值, 实际速度受制于当地网络环境以及 SIM 卡套餐	
功率等级	Class 3(23.5dBm±1.5dB)for WCDMA bands Class 3(23dBm±1.5dB)for LTE bands Class 3(23dBm±1.5dB)for NR Sub6 bands Class 2(26dBm±1.5dB)for B41/n41/77/78/79 bands	
5G 模块数量	内置 5G 模块数量 1 个, 1 个外置 NANO SIM 卡槽, 可选 E-SIM 卡	
天线接口定义	ANT0-5G-MAIN 主天线 (发送, 接收) ANT1-5G-DIV 分级接收天线 (接收) ANT2-5G-MIMO1 天线 (接收) ANT3-5G-MIMO2 天线 (发送, 接收)	

订购型号: SLK-RT990-5G-A1/A2(AE) 亚欧澳版本, 适应大多数国家		
5G 芯片	高通 SDX62	
5G 协议版本	3GPP Release 16	
频段支持	5G/4G/3G	
5G	Sub-6G	N1/ 3/ 5/ 7/ 8/ 20/ 28/ 38/ 40/ 41/ 71/ 75/ 76 /77/ 78
4G	LTE-FDD	B1/B3/B5/B7/B8/B20/B28/B32
4G	LTE-TDD	B38/B40/B41/B42/B43
3G	WCDMA	B1//5/8
MIMO	NR DL 4*4MIMO: N1/ 3/ 7/ 38/ 40/ 41/ 77/ 78	
	NR UL 2*2MIMO: N38/ 40/ 41/ 77/ 78	
5G 组网模式	同时支持 SA 独立组网, NSA 非独立组网模式	
理论带宽	<ul style="list-style-type: none"> • NR SA 独立组网: Max. 2.5Gbps DL / Max. 900Mbps UL • NR NSA 非独立组网: Max. 3.5Gbps DL / Max. 555Mbps UL • LTE+: Max. 1.6Gbps DL / Max. 211Mbps UL • WCDMA: Max. 42Mbps DL / Max. 5.76Mbps UL 上述数值为理论值, 实际速度受制于当地网络环境以及 SIM 卡套餐	
功率等级	Class 3(23.5dBm±1.5dB)for WCDMA bands Class 3(23dBm±1.5dB)for LTE bands Class 3(23dBm±1.5dB)for NR Sub6 bands Class 2(26dBm±1.5dB)for B41/n41/77/78/79 bands	
5G 模块数量	内置 5G 模块数量 1 个, 1 个外置 NANO SIM 卡槽, 可选 E-SIM 卡	
天线接口定义	ANT0-5G-MAIN 主天线 (发送, 接收) ANT1-5G-DIV 分级接收天线 (接收) ANT2-5G-MIMO1 天线 (接收) ANT3-5G-MIMO2 天线 (发送, 接收)	

订购型号: SLK-RT990-5G-A1/A2(NA) 适应北美地区	
5G 芯片	高通 SDX62
5G 协议版本	3GPP Release 16
频段支持	5G/4G/3G
5G	Sub-6G N2/ 5/ 7/ 12/ 13/ 14/ 25/ 26/ 29/ 30/ 38/ 41/ 48/ 66/ 70/ 71/ 77/ 78
4G	LTE-FDD B2/B4/B5/B7/B12/B13/B14/B17/ B25/B26/B29/B30/B66/B71
4G	LTE-TDD B38/B41/B42/B43/B46 (LAA) / B48
3G	WCDMA -
MIMO	NR DL 4*4MIMO: N2/ 5/ 7/ 12/ 13/ 14/ 25/ 26/ 29/ 30/ 38/ 41/ 48/ 66/ 70/ 71/ 77/ 78
	NR UL 2*2MIMO: N38/ 41/ 48/ 77/ 78
5G 组网模式	同时支持 SA 独立组网, NSA 非独立组网模式
理论带宽	<ul style="list-style-type: none"> • NR SA 独立组网: Max. 2.5Gbps DL / Max. 900Mbps UL • NR NSA 非独立组网: Max. 3.5Gbps DL / Max. 555Mbps UL • LTE+: Max. 1.6Gbps DL / Max. 211Mbps UL • WCDMA: Max. 42Mbps DL / Max. 5.76Mbps UL 上述数值为理论值, 实际速度受制于当地网络环境以及 SIM 卡套餐
功率等级	Class 3(23.5dBm±1.5dB)for WCDMA bands Class 3(23dBm±1.5dB)for LTE bands Class 3(23dBm±1.5dB)for NR Sub6 bands Class 2(26dBm±1.5dB)for B41/n41/77/78/79 bands
5G 模块数量	内置 5G 模块数量 1 个, 1 个外置 NANO SIM 卡槽, 可选 E-SIM 卡
天线接口定义	ANT0-5G-MAIN 主天线 (发送, 接收) ANT1-5G-DIV 分级接收天线 (接收) ANT2-5G-MIMO1 天线 (接收) ANT3-5G-MIMO2 天线 (发送, 接收)

独立导航	
GNSS 引擎	双频段 GNSS, 支持 L1, L5 GPS, GLONASS, 北斗, Galileo, QZSS
LNA	内建 LNA 放大器
支持频段	GPS L1 C/A: 1575.42 MHz Galileo E1: 1575.42 MHz QZSS L1: 1575.42 MHz GLONASS L1: 1602.5625 MHz BeiDou B1: 1561.098 MHz
搜星	Tracking: 48 Fast Acquisition: 2
水平定位精度	Autonomous: < 1.5 m CEP
垂直定位精度	Without Aid: < 0.1 m/s

TTFF	Cold Start: < 32 s Warm Start: < 25 s Hot Start: < 2 s
接受灵敏度	Acquisition: -145 dBm Tracking: -162 dBm Reacquisition: -152 dBm
协议	NMEA 0183
接口	TCP server (LAN Port IP) +Port Number 3030 波特率默认 115200bps, 最高支持 921600bps 数据上报数量 1HZ, 最高支持 10HZ

WiFi 性能:

执行标准	支持 IEEE802.11ac/ax(WIFI6)
天线支持	5 GHz: 2x2/80 MHz 2.4 GHz: 2x2/40 MHz
输出功率	大功率 WiFi 输出性能 2x2 2.4GHz 802.11b/g/n/ac/ax, 每条通道输出最大功率为 27dBm, 在-30dB DEVM 条件下 2x2 5GHz 802.11a/n/ac/ax, 每条通道输出最大功率为 27dBm, 在-30dB DEVM 条件下
接收增益	@802.11AX 条件下, 2.4G 接收增益 14DB @802.11AX 条件下, 5.8G 接收增益 13DB
频段	2.412GHz 至 2.472GHz 以及 5.150GHz 至 5.850GHz 同步双频
WiFi 速率	2x2 MU-MIMO 板载 WiFi 2.4GHz 最高可达 574Mbps, TCP 数据最高可达 400Mbps
	2x2 MU-MIMO 板载 WiFi 5GHz 最高可达 1201Mbps, TCP 数据最高可达 800Mbps
调制技术	802.11b: DSSS (DBPSK / DQPSK / CCK) 802.11a/g: OFDM (BPSK / QPSK / 16-QAM / 64-QAM) 802.11ax/ac/n: OFDM (BPSK / QPSK / 16-QAM / 64-QAM / 256-QAM)/1024-QAM
WiFi 软件功能	修改 SSID, 信道切换 支持 AP 模式 客户端模式 (桥接模式) MESH 组网 (开发中)

路由性能:

路由默认 IP	192.168.2.1
防火墙功能	开启或者关闭防火墙 端口转发 DMZ 主机 黑白名单
VPN 功能	L2TP 客户端, IPSEC 客户端 WireGuardk 客户端, OPENVPN 客户端
网络备份	5G 蜂窝网络, WAN 口, WiFi 桥接等可设置互为备份
设备管理	支持标准 TR069 客户端 支持标准 SNMP V1, V2, V3 客户端

DDNS 支持	支持 DDNS 域名服务客户端
二次开发	支持 Docker 容器

外置接口:

LAN/WAN 口	4 个 1000M 网口，默认配置：4 个 LAN 口，M12-A 型，防水等级 IP67
	浪涌：差模 2KV/50A，共模 4KV/100A 静电：接触放电±4KV，空气放电±8KV
WiFi 天线接口	2 个防水型 FAKRA WI-FI 接口，外接 2.4G&5.8G 双频 WI-FI 天线
5G 天线接口	4 个防水型 FAKRA 5G 天线接口
GPS 天线接口	1 个防水型 FAKRA GPS 天线接口，外接 GPS 天线，此接口可选
SIM 卡槽 RESET 按钮	2 个 NANO 自弹式 SIM 卡槽，可选 e-SIM 卡
	1 个 RESET 按钮，在 SYS 灯常亮情况下，顶住此按钮 10 秒可恢复出厂设置 使用 M20 防水盖
LED 指示灯	SYS 指示灯：SYS 灯开始闪烁（启动中），系统启动完成 SYS 常亮，SYS 常亮代表系统运行正常
	ON-Line 指示灯，M6 防水：5G 网络获取到 IP 之后，此灯常亮 ON，代表网络在线 OFF 代表 5G 离线
	使用 M6 防水接口

电源接口:

输入电压	接口 M12-4 芯 支持 10~36VDC 宽电压输入 引脚定义：DC+，DC-，ACC，当车载电源信号 ACC 为高电平时，系统开始供电
电源保护	浪涌：共模 4KV/100A，支持防反接保护
功率	默认最大功率 24W

可靠性:

整机 ESD 性能	接触放电：+-4KV，+-6KV，+-8KV。空气放电：+-15KV
车规电源浪涌	符合 EC-41，EC-42，等级 1，2，3，4.并支持 48V 通电 5 分钟不损坏
整机防水等级	整机防水等级 IP67
车规震动测试	整机震动测试符合：IEC 60068-2-6_2007 标准

物理性能:

工作温度	储存温度: (-40°C to 95°C)
	工作温度: (-45°C to 85°C)
相对湿度	95%
尺寸	L*S*H: 220*130*46MM
安装	挂壁安装，M6*4
重量	净重:2KG
	包装重量:2.5KG
认证	CE,FCC,RHOS

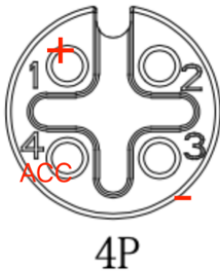
订购信息:

产品型号	型号解释	标配
单 5G 模块双 SIM 卡, 单待机		
SLK-RT990-5G-A1(CN)	1 个 CN 版本 5G 模块, 双 SIM 卡单待机 可选 1 路 1000M T1 网口, 后缀为 T1 GPS 功能后缀为: GPS 例如: SLK-RT990-5G-A1 (CN)-T1-GPS	5G CPE 主机一台 M12-A 型公头转 RJ45 公头网线长度 1.5 米, 1 条 M12-4 4 芯电源线 1 米长, 1 条 5G+WIFI 六合一 5G 天线盒子, 1 个
SLK-RT990-5G-A1(AE)	1 个 AE 版本 5G 模块, 双 SIM 卡单待机 可选 1 路 1000M T1 网口, 后缀为 T1 GPS 功能后缀为: GPS 例如: SLK-RT990-5G-A1 (EU)-T1-GPS	5G CPE 主机一台 M12-A 型公头转 RJ45 公头网线长度 1.5 米, 1 条 M12-4 4 芯电源线 1 米长, 1 条 5G+WIFI 六合一 5G 天线盒子, 1 个
SLK-RT990-5G-A1(NA)	1 个 NA 版本 5G 模块, 双 SIM 卡单待机 可选 1 路 1000M T1 网口, 后缀为 T1 GPS 功能后缀为: GPS 例如: SLK-RT990-5G-A1 (NA)-T1-GPS	5G CPE 主机一台 M12-A 型公头转 RJ45 公头网线长度 1.5 米, 1 条 M12-4 4 芯电源线 1 米长, 1 条 5G+WIFI 六合一 5G 天线盒子, 1 个
双 5G 模块双 SIM 卡, 双待机同时在线		
SLK-RT990-5G-A2(CN)	2 个 CN 版本 5G 模块, 双卡双待 可选 1 路 1000M T1 网口, 后缀为 T1 GPS 功能后缀为: GPS 例如: SLK-RT990-5G-A2 (CN)-T1-GPS	5G CPE 主机一台 M12-A 型公头转 RJ45 公头网线长度 1.5 米, 1 条 M12-4 4 芯电源线 1 米长, 1 条 5G+WIFI 六合一 5G 天线盒子, 1 个
SLK-RT990-5G-A2(AE)	2 个 AE 版本 5G 模块, 双卡双待 可选 1 路 1000M T1 网口, 后缀为 T1 GPS 功能后缀为: GPS 例如: SLK-RT990-5G-A2 (AE)-T1-GPS	5G CPE 主机一台 M12-A 型公头转 RJ45 公头网线长度 1.5 米, 1 条 M12-4 4 芯电源线 1 米长, 1 条 5G+WIFI 六合一 5G 天线盒子, 1 个
SLK-RT990-5G-A2(NA)	2 个 NA 版本 5G 模块, 双卡双待 可选 1 路 1000M T1 网口, 后缀为 T1 GPS 功能后缀为: GPS 例如: SLK-RT990-5G-A2 (NA)-T1-GPS	5G CPE 主机一台 M12-A 型公头转 RJ45 公头网线长度 1.5 米, 1 条 M12-4 4 芯电源线 1 米长, 1 条 5G+WIFI 六合一 5G 天线盒子, 1 个

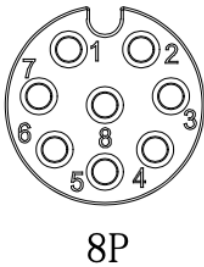
配件适配:

产品型号	型号解释
5G 玻璃钢天线	天线接口 N 公针, 天线尺寸 $\Phi 20*300MM$ 频率 700-803/2496-2690/3300-3800/4400-5000MH,增益 4dB 盐雾 72 小时
WI-FI 玻璃钢天线	天线接口 N 公针, 天线尺寸 $\Phi 20*250MM$ 频率 2.4/5.8Gz,增益 5dB 盐雾 72 小时
天线延长线 N-公转 N 母头	N-J 公头内针转 N-K 母头 转接线 长度 3-5 米可选, 用户 WI-FI 天线延长线
5G 天线延长线一分四	5G 天线接口转 4 条 N-K 母头 长度 3-5 米可选, 用于 4 个 5G 天线延长线
M12-8-A 公—RJ45 公-长度	M12 A 型公头转 RJ45 公头网线, 8 芯网线, 长度可选
M12-8-A 公—M12-8-A 母-长度	M12 A 型公头转 M12 A 型母头, 8 芯网线, 长度可选
M12-4-公-Power-长度	M12 公头 3PIN 电源线 (DC+, DC-, ACC) 长度可选

电源接口 M12-4 定义 (1-DC+, 2-NC, 3-DC-, 4-ACC):



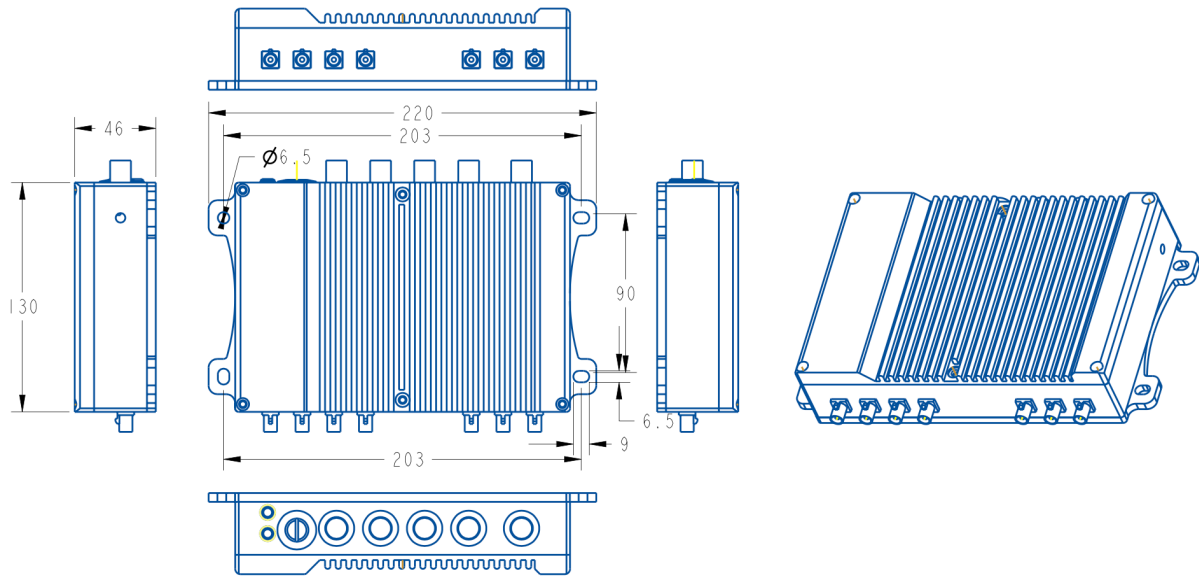
M12-A 8 芯网络接口定义:



M12-A 引脚定义

引脚	1	2	3	4	5	6	7	8
定义	白蓝	白棕	棕	橙	白绿	白橙	蓝	绿

安装尺寸：安装螺丝 M6*4



感谢您使用赛诺联克产品

如您有任何问题, 请联系: info@seriallink.net 或登录官网 www.seriallink.cn